

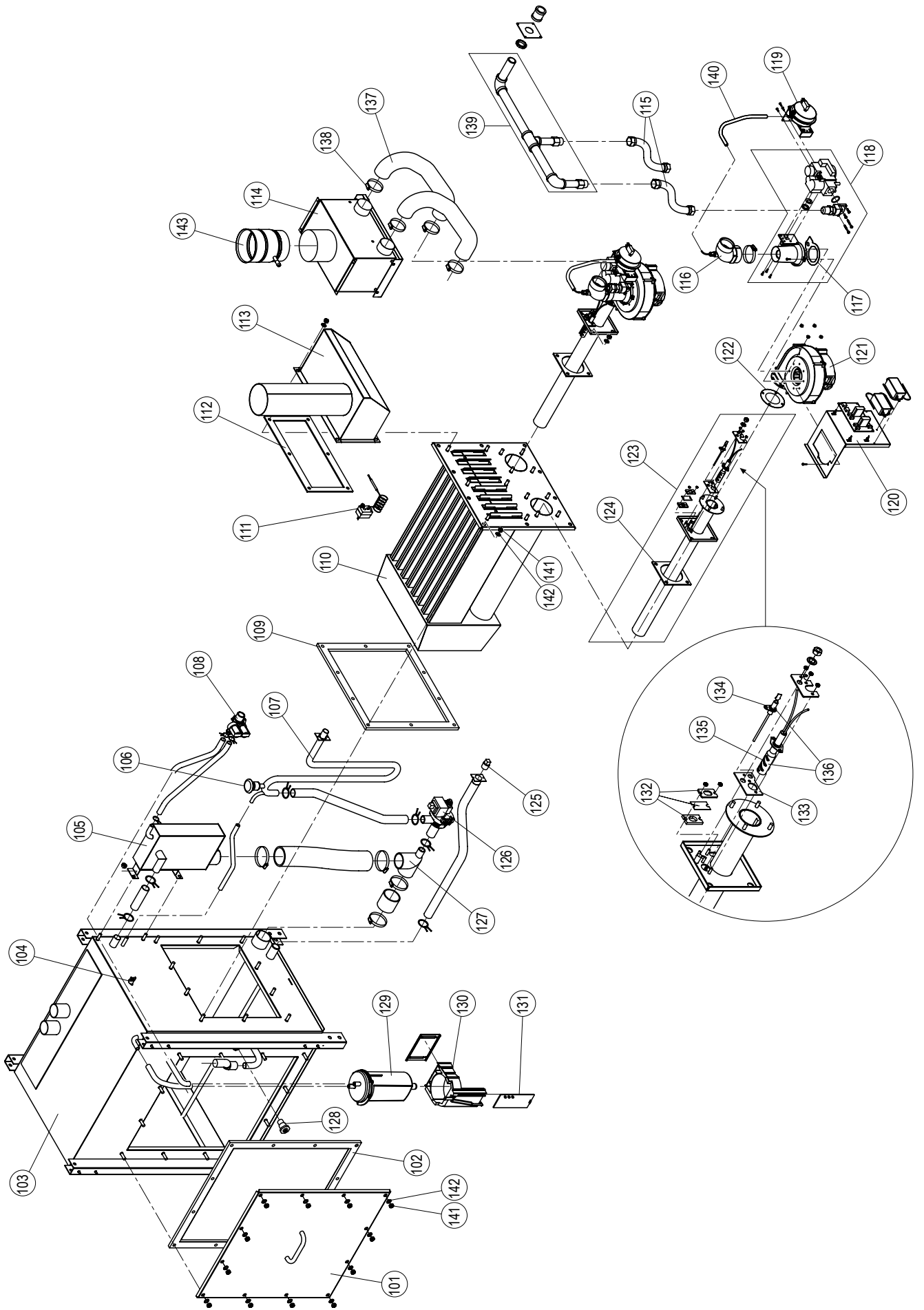
СПИСОК ЗАПАСНЫХ ЧАСТЕЙ

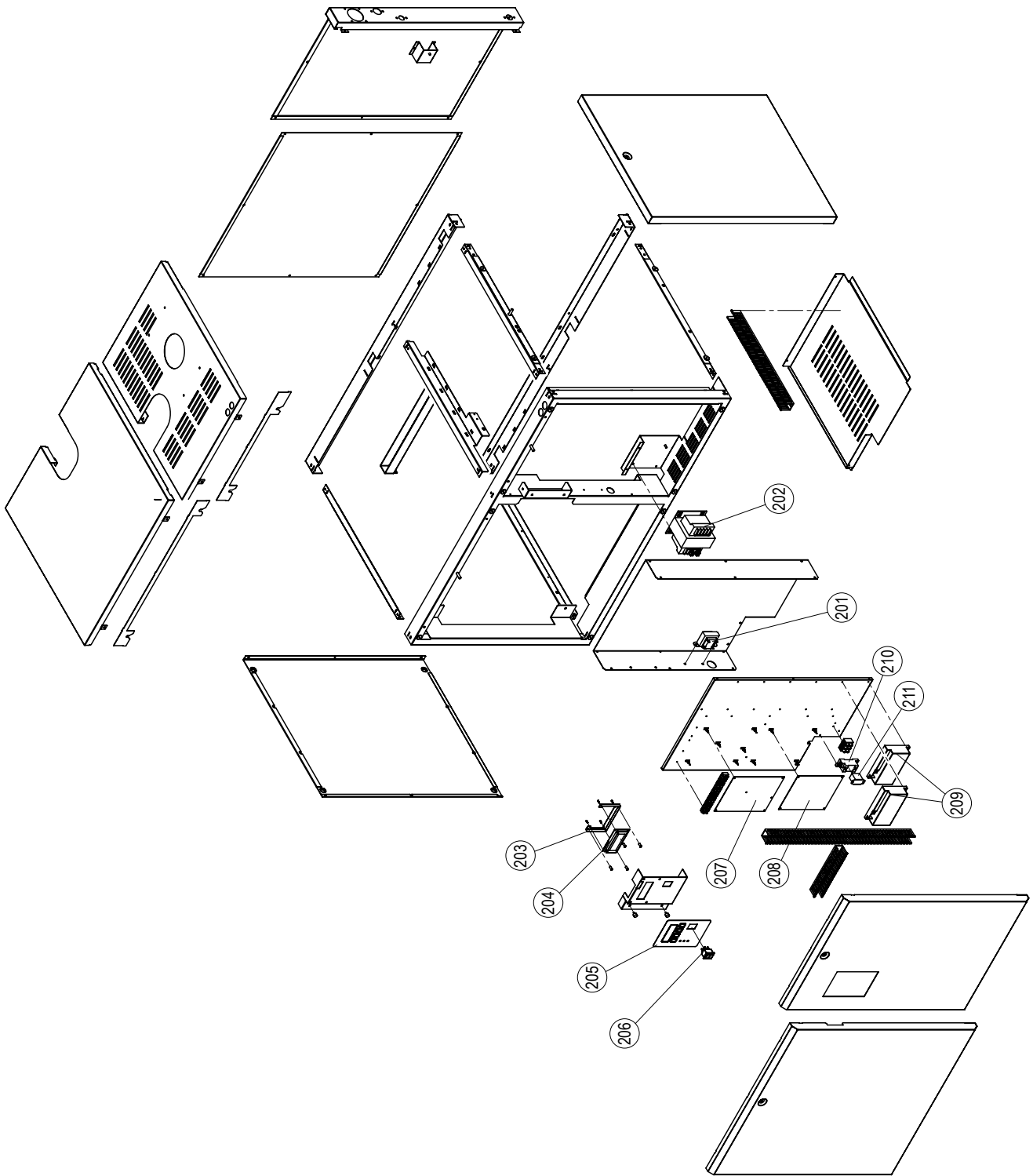


Condair GS...A

Данные могут изменяться!

Поз.	Наименование	Тип	GS 40...A	GS 80...A	GS 120...A	GS 160...A	GS 200...A	GS 240...A	Арт./SAP-№.
101	Крышка бака		1	1	2	2	3	3	1119125
102	Прокладка крышки бака		1	1	2	2	3	3	1119126
103	Бак для воды		1	1	1	1	1	1	1119127 1119128 1119129 1119130 1119131 1119132
104	Защита от перегрева бака для воды		1	1	1	1	1	1	1119133
105	Наполняемая камера		1	1	1	1	1	1	1119134
106	Воздухоотводчик		1	1	1	1	1	1	1119135
107	Дренажная трубка		1	1	1	1	1	1	1119136
108	Двойной заполняющий клапан 10.0 & 0.35 л/мин		1	1	1	1	1	1	1119137
109	Прокладка теплообменника		1	1	2	2	3	3	1119138 1119139
110	Теплообменник		1	1	1	2	2	3	1119145 1119146 1119147
111	Блок переключения по предельному значению		1	1	1	1	1	1	1119148
112	Прокладка выпускного коллектора		1	1	2	2	3	3	1119149 1119150
113	Выпускной коллектор		1	1	1	1	1	1	1119151 1119152 1119153 1119154
114	Коллектор приточного воздуха (блок RS)		1	1	1	1	1	1	1119140 1119141 1119142 1119143
115	Гибкий газовый шланг с фиттингами		1	2	3	4	5	6	1119155
116	Патрубок приточного воздуха, компл.		1	2	3	4	5	6	1117378
117	Прокладка нагнетательной трубки коллектора		1	2	3	4	5	6	1117377
118	Газовый клапан, компл.	G20 G25 G31	1 1 1	2 2 2	3 3 3	4 4 4	5 5 5	6 6 6	1119156 1119157 1119158
119	Переключатель потока воздуха (возможно двойной)		1	2	3	4	5	6	1117373
120	Плата управления вентилятора		1	1	2	2	3	3	1119159
121	Воздушная горелка со встроенным приводом		1	2	3	4	5	6	1119160
122	Прокладка воздушной горелки		1	2	3	4	5	6	1114027
123	Сменная горелка, компл.		1	2	3	4	5	6	1119161





Manufacturer:
Axair Ltd.
 a WMH Company
 CH-8808 Pfäffikon (Switzerland), Talstr. 35-37, P.O. Box
 Telephone +41 55 416 61 11, Fax +41 55 416 62 62
 Internet <http://www.axair.ch>, E-Mail info@axair.ch

